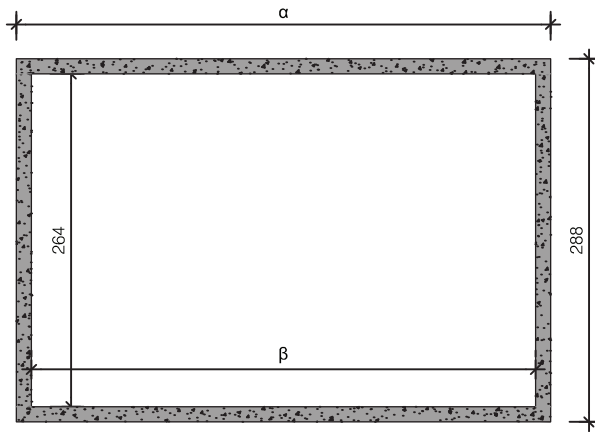
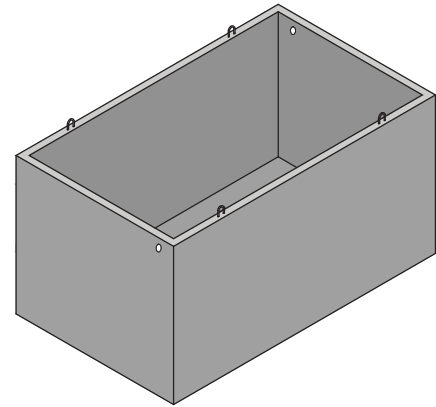


HUISKELDER ZONDER DEK

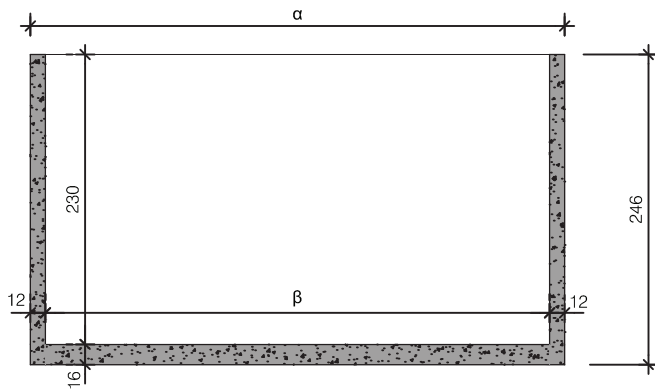
Breedte 288 cm / Hoogte 246 cm / Vloer 16 cm



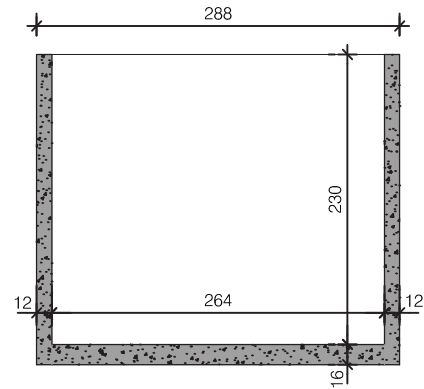
Doorsnede



Aanzicht



Langdoorsnede

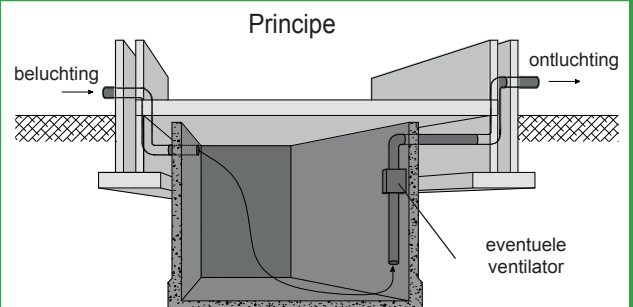


Dwarsdoorsnede

Type	Lengte α	Lengte β	Inhoud	Gewicht
4B23SZ	424 cm	400 cm	24.290 L	14.375 KG
5B23SZ	524 cm	500 cm	30.360 L	16.910 KG
6B23SZ	624 cm	600 cm	36.430 L	19.440 KG
7B23SZ	724 cm	700 cm	42.500 L	21.970 KG
48B23SZ	480 cm	456 cm	27.690 L	15.795 KG
58B23SZ	580 cm	556 cm	33.760 L	18.325 KG
68B23SZ	680 cm	656 cm	39.830 L	20.860 KG
78B23SZ	780 cm	756 cm	45.900 L	23.390 KG

afmetingen in cm, tenzij anders aangegeven - wijzigingen voorbehouden

Kenmerken	kelder 288 breed
Uitvoering	zonder dek
Breedte uitwendig	288 cm
Hoogte uitwendig	246 cm
Betonkwaliteit	C35/45
Milieuklasse	XC2 / XC4
Staalkwaliteit	FeB500
Hijsvoorziening	4 stuks hijslussen



plaatsingsvoorschriften op aanvraag